

28 050 892

• rosace Ø 55 mm



	Platine brossé	28 050 892-06
	Chrome	28 050 892-00
	Platine	28 050 892-08
	Dark Chrome	28 050 892-19
	Laiton brossé (Or 23cts)	28 050 892-28
	Noir mat	28 050 892-33
	Bronze brossé	28 050 892-42
	Champagne brossé (Or 22cts)	28 050 892-46
	Champagne (Or 22cts)	28 050 892-47
	Chrome brossé	28 050 892-93
	Dark Platinum brossé	28 050 892-99

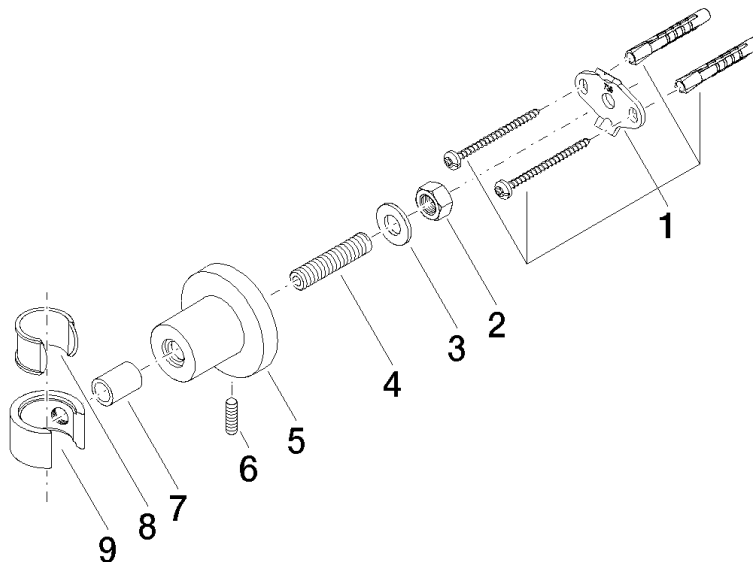
28 050 892

mm [inches]



28 050 892

Les pièces pour les autres finitions peuvent être trouvées ici : [Chrome](#)



Liste des pièces de rechange

N°	Article Numéro	Désignation	Fréquence de montage	Délai de livraison
1	05 17 20 739 00 90	set de fixation	1	2
2	09 23 10 026 90	écrou	1	2
3	09 30 11 046 90	rondelle	1	2
4	08 18 50 586 90	vis	1	2
5	08 17 89 505-06	patte de fixation	1	10
6	04 31 11 113 00 90	tige	1	2
7	08 17 20 624-06	patte de fixation	1	10
8	90 18 40 035 00 90	douille	1	2
9	09 17 20 014-06	patte de fixation	1	10